

PATENT ABSTRACTS OF JAPAN

(11)Publication number : **07-275665**

(43)Date of publication of application : **24.10.1995**

(51)Int.Cl.

B01D 63/02
B01D 65/02
B01D 65/08

(21)Application number : **06-073154**

(71)Applicant : **mitsubishi rayon co ltd**

(22)Date of filing : **12.04.1994**

(72)Inventor : **UEHARA MASARU**

HOSHIIDE AKIRA

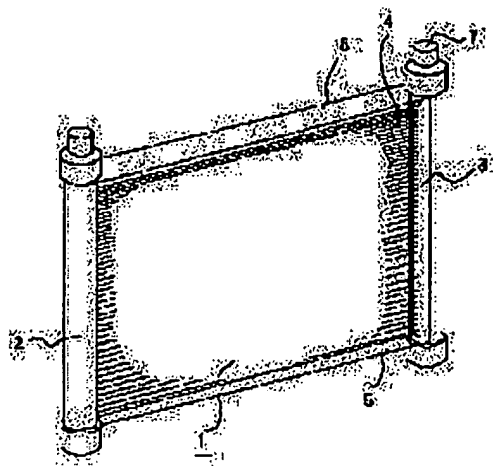
TANAKAMARU NAOYA

(54) HOLLOW YARN MEMBRANE MODULE

(57)Abstract:

PURPOSE: To provide a hollow yarn membrane module made hard to generate the accumulation of suspended matter between hollow yarn membranes even when adapted to the filtering of highly turbid water and efficiently subjected to scrubbing by arranging film sheets so as to hold a sheet like aggregate of hollow yarn membranes therebetween.

CONSTITUTION: In order to arrange hollow yarn membranes 4 in a sheet like form to fit them to the almost rectangular opening part of a structural material 2, a knitted fabric formed by using the hollow yarn membranes 4, for example, as warp yarns is used or several knitted fabrics are used in a laminated state. The film sheets 5 arranged to this hollow yarn membrane module 1 are provided for the purpose of guiding air bubbles supplied from an air diffusion pipe at the time of scrubbing along the sheet like aggregate of the hollow yarn membranes 4 and prevent air bubbles from scattering from the hollow yarn membrane module 1 even if air bubbles rise. The film sheets 5 are arranged so as to hold the sheet like aggregate of the hollow yarn membranes 4 and pref. have an area sufficient to cover the whole of the sheet like aggregate of the hollow yarn membranes 4.



LEGAL STATUS

[Date of request for examination] 05.04.2001

[Date of sending the examiner's decision of rejection]

[Kind of final disposal of application other than the examiner's decision of rejection or application converted registration]

[Date of final disposal for application]

[Patent number] 3486451

[Date of registration] 24.10.2003

[Number of appeal against examiner's decision of rejection]

[Date of requesting appeal against examiner's decision of rejection]

[Date of extinction of right]

(19) 日本国特許庁 (J P)

(12) 公開特許公報 (A)

(11) 特許出願公開番号

特開平7-275665

(43) 公開日 平成7年(1995)10月24日

(51) Int. Cl. ⁶	識別記号	片内整理番号	P I	技術表示箇所
B 0 1 D 63/02		6953-4D		
65/02	5 2 0	9441-4D		
65/08		9441-4D		

審査請求 未請求 請求項の数 2 O L (全 5 頁)

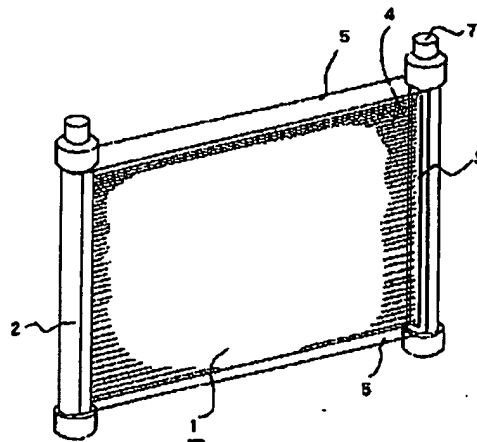
(21) 出願番号	特願平6-73154	(71) 出願人	000006035 三菱レイヨン株式会社 東京都中央区京橋2丁目3番19号
(22) 出願日	平成6年(1994)4月12日	(72) 発明者	上原 勝 東京都中央区京橋二丁目3番19号 三菱レイヨン株式会社内
		(72) 発明者	星出 明 東京都中央区京橋二丁目3番19号 三菱レイヨン株式会社内
		(72) 発明者	田中丸 隆也 東京都中央区京橋二丁目3番19号 三菱レイヨン株式会社内
		(74) 代理人	弁理士 若林 忠

(54) 【発明の名称】 中空糸膜モジュール

(57) 【要約】

【構成】 シート状に並び並げられた中空糸膜4と、中空糸膜の端部を固定する固定部材3と、構造材2とを有し、固定部材の中空糸膜に垂直な断面の形状が細長いほぼ矩形である中空糸膜モジュールに、該中空糸膜のシート状架台体を組み込むようにフィルムシート5が配設される。

【効果】 フィルムシートによって、スクラビングの際にモジュールに対して供給された気泡が中空糸膜から離散するのが防止されるため、膜面洗浄が効率よく実施でき、長期に渡って登圧の上昇及び流量低下が防止できる。また、固定部材からの中空糸膜立ち上がり部分に応力が集中するのを防止できる。



1

【特許請求の範囲】

【請求項1】 シート状に並び並べて配設された中空糸膜と、中空糸膜の端部を開口状態を保ちつつこれを固定する固定部材と、固定部材を支持収納する構造材とを有してなり、固定部材の中空糸膜に垂直な断面の形状が細長いほぼ矩形である中空糸膜モジュールにおいて、該中空糸膜のシート状集合体を挟み込むようにフィルムシートが配設されてなる中空糸膜モジュール。

【請求項2】 シート状に並び並べられた中空糸膜が中空糸膜編織物の積層体により形成され、中空糸膜編織物と中空糸膜編織物の間にもフィルムシートが配設されてなる請求項1記載の中空糸膜モジュール。

【発明の詳細な説明】

【0001】

【産業上の利用分野】本発明は、中空糸膜モジュールに関し、特に汚濁性（殊に有機物の汚濁性）の高い液体を濾過するのに適した中空糸膜モジュールに関する。

【0002】

【従来の技術】従来、中空糸膜モジュールは、無菌水、飲料水、高純度水の製造や、空気の浄化といったいわゆる精密濾過の分野において多く使用されてきたが、近年、下水処理場における二次処理、三次処理や、浄化槽における固液分離等の高汚濁性水処理用途に用いる検討が様々な形で行われている。

【0003】これらの分野で用いられている中空糸膜モジュールも、従来の精密濾過の分野において用いられてきた円筒状や同心円状に中空糸膜を収束して配置した円筒形タイプのものがほとんどであった。また、改良が施されるとしても、中空糸膜の充填率や充填形態を奏するだけのものが多かった。

【0004】

【発明が解決しようとする課題】このような従来の中空糸膜モジュールを用いて高汚濁性水（例えば、SS \geq 50ppm、TOC \geq 100ppm）の濾過処理を行った場合には、使用に伴ない中空糸膜表面に付着した有機物等の堆積物を介して、中空糸膜同士が固着（接着）して一体化されることにより、モジュール内の中空糸膜の有効膜面積が低下し、濾過流量の急激な減少がみられた。特に、この現象は円筒形モジュールの中心部の中空糸膜において著しく、大型のもの程顕著であった。

【0005】また、このようにして中空糸膜同士が固着して一体化した中空糸膜モジュールを定期的に膜面洗浄や逆流を行う場合も、一目固着一体化したモジュールの総回復は容易ではなく、洗浄効率の低下がみられた。

【0006】この問題の解決策として、従来の円筒形の中空糸膜モジュールに換えて、多本数の中空糸膜をシート状に並び並べて配設し、中空糸膜の片端部または両端部が一つまたは異なる二つの構造材内において固定部材でそれぞれの開口状態を保ちつつ固定されてなる中空糸膜モジュールであって、固定部材の中空糸膜に垂直な

(2)

特開平7-275665

2

断面の形状がいずれも細長いほぼ矩形である中空糸膜モジュールが提案されている（特開平5-220356号公報等）。

【0007】このようなシート状の平型の中空糸膜モジュールは、中空糸膜を層間隔を設けて内外層に均等に配置させることが可能となり、膜面洗浄の際、中空糸膜表面を均等に洗浄することが極めて容易となるので、これまでのような濾過効率の低下を抑えることができるなど、高汚濁性水の濾過に適したモジュールである。

【0008】しかし、このタイプの中空糸膜モジュールにおいても、汚濁度の高い原水を濾過する場合には、中空糸膜に気泡を当てて振動させての洗浄（スクラビング）が不十分であると、濾過を続けるうちに中空糸膜間に濁質が次第に堆積した。この濁質の堆積は有効膜面積の減少を招き、差圧の上昇及び流量低下を引き起こしモジュールの寿命を早めるという問題があった。

【0009】本発明の目的は、高汚濁性水の濾過に使用しても中空糸膜間に濁質が堆積しにくく、スクラビングが効率よく実施でき、長期に亘って差圧の上昇及び流量低下を引き起こすことが少ない中空糸膜モジュールを提供することにある。

【0010】

【課題を解決するための手段】すなわち、本発明は、シート状に並び並べて配設された中空糸膜と、中空糸膜の端部を開口状態を保ちつつこれを固定する固定部材と、固定部材を支持収納する構造材とを有してなり、固定部材の中空糸膜に垂直な断面の形状が細長いほぼ矩形である中空糸膜モジュールにおいて、該中空糸膜のシート状集合体を挟み込むようにフィルムシートが配設されてなる中空糸膜モジュールである。

【0011】

【実施例】以下、本発明の中空糸膜モジュールにつき図面を参照しつつより詳細に説明する。

【0012】図1は、本発明の中空糸膜モジュールの一例を示す斜視図であり、図2はその横断面図である。本発明の中空糸膜モジュール1は、基本的には、構造材2と、固定部材3と、中空糸膜4と、フィルムシート5を有して構成される。これらに加え、各種付属部材が付設されてもよい。

【0013】構造材2は、中空糸膜モジュール全体を支持する部材として機能し、細長いほぼ矩形の開口部を有するとともに、その内部に濾液室6を有する。その材質としては機械的強度および耐久性を有するものであればよく、例えばポリカーボネート、ポリスルホン、ポリプロピレン、アクリル樹脂、ABS樹脂、変成PPE樹脂、塩化ビニル樹脂等が例示される。使用後に焼却処理が必要な場合には、燃焼により有害ガスを出さずに完全燃焼させることのできる炭化水素系の樹脂を材質とするのが好ましい。

【0014】図1のように、直線状に配設された中空糸

(3)

特開平7-275665

3

膜の両端が開口を有するタイプの中空糸膜モジュールでは一モジュール当り2個の構造材が使用されるが、中空糸膜がU字状に折り曲げられて用いられるタイプのモジュールでは1個の構造材が使用される。なお、濾液取り出し口7が構造材2の一端もしくは両端に配設されている。

【0015】構造材2の開口部は、そこに中空糸膜を伴って充填固定される固定部材の中空糸膜に垂直な断面の形状が細長いほぼ矩形となるようなものであることが必要であり、この矩形の短辺の長さが30mm以下となることが好ましく、15mm以下となることが特に好ましい。すなわち、中空糸膜が固定部材の組状の帯域に固定されることでモジュール内の中空糸膜全体が平坦なシート状に並び拡げて配設される。このように、多数本の中空糸膜をほぼ平行に揃えてシート状に並び拡げること

で、中空糸膜束が一本の枠状に固着一体化するのが防止される。一方、矩形の長辺の長さについては特に限定はないが、余り短いと一つの中空糸膜モジュール内に配設できる中空糸膜の本数が減少するので好ましくなく、また余り長いと製造が困難になるので好ましくない。通常、長辺の長さは100~2000mm程度とされる。

【0016】固定部材3は、構造材2の開口部に充填固定され、多数本の中空糸膜3の各端部を開口状態を保ったまま集束して固定するとともに、かつこれらの中空糸膜を透過膜として機能させるために、被処理水と処理水とを厳密に仕切る部材として機能する。固定部材3は、通常エポキシ樹脂、不飽和ポリエステル樹脂、ポリウレタン等の液状樹脂を硬化させて形成される。

【0017】中空糸膜4としては、種々のものが使用でき、例えばセルロース系、ポリオレフィン系、ポリビニルアルコール系、PMMA系、ポリスルホン系等の各種材料からなるものが使用できるがポリエチレン、ポリプロピレン等の強度の高い材質のものが好ましい。なお、透過膜として使用可能なものであれば、孔径、空孔率、膜厚、外径等には特に制限はないが、除去対象物や容積当たりの膜面積の確保および中空糸膜の強度等を考えると、好ましい例としては、孔径0.01~1 μ m、空孔率20~90%、膜厚5~300 μ m、外径20~2000 μ mの断面を挙げることができる。また、バックリアの除去を目的とする場合の孔径は0.2 μ m以下であることが必須となり、有機物やウイルスの除去を目的とする場合には分画分子量数万から数十万の膜外透過膜を用いる場合もある。

【0018】中空糸膜の表面特性としては、表面に親水基等を持ついわゆる恒久親水化膜であることが望ましい。恒久親水化膜の製法としては、ポリビニルアルコールのような親水性高分子で中空糸膜を製造する方法、または疎水性高分子膜の表面を親水化する方法等公知の方法が使用できる。例えば親水性高分子を膜面に付与し疎水性中空糸膜を親水化する際の親水性高分子の例として

4

は、エチレン-酢酸ビニル系共重合体ケン化物、ポリビニルピロリドン等を挙げることができる。別の手法による膜面親水化の例としては、親水性モノマーの膜面重合方式があり、このモノマーの例としてはジアセトンアクリルアמיד等を挙げることができる。また、他の手法としては疎水性高分子（例えばポリオレフィン）に親水性高分子をブレンドして紡糸製造する手法を挙げることができ、使用する親水性高分子の例としては上述したものが挙げられる。表面が疎水性の中空糸膜であると、彼

10 処理水中の有機物と中空糸膜表面との間に疎水性相互作用が働き膜面への有機物吸着が発生し、それが膜面閉塞につながり透過寿命が短くなる。また、吸着由来の目詰まりは膜面洗浄による透過性能回復も一般には難しい。恒久親水化膜を用いることにより有機物と中空糸膜表面との疎水性相互作用を減少させることができ、有機物の吸着を抑えることができる。さらに疎水性膜ではスクラビングの際に気泡によって膜面が乾燥状態となることがあり、これにより疎水性が強まりフラックスの低下を招くことがあるが、恒久親水化膜では乾燥してもフラックスの低下が生じない。

【0019】中空糸膜4を、構造材2の細長いほぼ矩形の開口部にシート状に並べて収納するには、中空糸膜を例えば巻束として用いて梱包としたものを一枚、またはこの梱包を複数積層した積層体を使用するのが好適である。

【0020】本発明の中空糸膜モジュールには、更にフィルムシート5が覆設されるが、このフィルムシートは、スクラビングの際の散気管等から供給された気泡を中空糸膜のシート状集合体に沿って導くことを主目的とするもので、気泡が上昇していても、フィルムシートによって中空糸膜モジュールから離散していくのが防止され、供給された気泡を随時かつ有効に中空糸膜に当てることができる。

【0021】フィルムシート5は、気泡の誘導機能が果せるだけの強度があれば厚み、材質等は限定されず、板と呼べる程度の厚みを有していてもよいが、潤滑が堆積しないように表面が平滑なものが好ましい。

【0022】フィルムシート5は、中空糸膜4のシート状集合体を挟み込むように配設されていれば、例えば筒状のフィルムシート中に中空糸膜のシート状集合体を収納するような形態でも、二枚のフィルムシート間に中空糸膜のシート状集合体がサンドイッチ状に挟まれた形態でもよい。ただし、中空糸膜のシート状集合体の全体を覆うだけの面積を有していることが好ましい。

【0023】中空糸膜モジュールにおけるフィルムシート5の固定は、中空糸膜と同様に固定部材3中に埋没させて固定してもよいし、構造材2に固着してもよいしあるいはフィルムシートを固定するために別途支持部材を付設しこれに固定してもよい。また、散気管等の気泡の供給源に向けて、フィルムシートの両下端をラッパ状に

(4)

特開平7-275665

5

抜け、気泡が外部に漏れないようにするのも有効である。

【0024】中空糸膜のシート状集合体が中空糸膜編織物を何枚か重ねた積層体により形成されている場合には、中空糸膜編織物と中空糸膜編織物との間にもフィルムシートを配設してもよい、このようにフィルムシートを配設し、シート状に配設された中空糸膜を内蔵する空間を区画割することで供給された気泡をより均一かつ確実にモジュール内の中空糸膜に当てることできる。

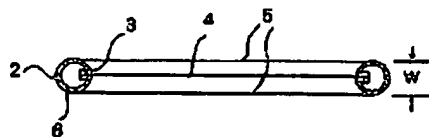
【0025】中空糸膜を内蔵するフィルムシートで挟まれた空間は、気泡が中空糸膜から遠く離れるのを防止する機能を果たすためのものであるため、フィルムシート間の間隔(w)が余り広くなるのは好ましくない。フィルムシート間の間隔(w)は50mm以下が好ましく、20mm以下がより好ましい。

【0026】本発明の中空糸膜モジュールは、密閉容器内に配設して被処理水を加圧して中空糸膜を透過させるいわゆる加圧透過法にも使用できるが、活性汚濁槽や沈澱槽等に配設し、中空糸膜を透過した処理水を回収するサイドを吸引する吸引透過法で使用することが好ましい。特に、吸引透過法を採用することにより、透過時に被処理水を槽内で循環させたり、透過を行いながらのスクラビングによる膜面洗浄が実施しやすくなる。また、周期的に一時吸引を停止する、いわゆる間欠吸引運転方法を採用することにより、膜面堆積物が膜面内部へ入り込むのを効率的に防止することができ、中空糸膜モジュールの機能回復処理の頻度を少なくすることもできる。

【0027】また、下方から気泡を供給してスクラビングを実施するため、図1のようにフィルムシートがほぼ鉛直方向を向きかつ中空糸膜が水平方向を向くように配設して用いるのが好ましいが、フィルムシートが傾斜板のように多少角度をもつように配設して用いることも可能である。

*

【図2】



6

*【0028】本発明の中空糸膜モジュールは、特に高汚濁性水の透過に適しており、具体的な利用分野としては、河川水の透過、工業用水透過、下水の固液分離、排水処理（例えば合併浄化槽での処理）等が挙げられる。

【0029】

【発明の効果】本発明の中空糸膜モジュールでは、多数本の中空糸膜がシート状に並び並べられているので、中空糸膜間への有機物の堆積が生じにくく、中空糸膜間の固着一体化が防止される。また、スクラビングの際にモジュールに対して供給された気泡がフィルムシートの配設によって中空糸膜から分散するのが防止されるため、膜面洗浄が効率よく実施でき、特に高汚濁性水の透過において長期に渡って差圧の上昇及び流量低下が防止できる。

【0030】また、フィルムシートは中空糸膜の移動を物理的に規制するので、固定部材からの中空糸膜立ち上がり部分に中空糸膜の動きに伴う応力が集中するのを防止する機能も発揮でき、モジュール内の中空糸膜の損傷確率を低減できる。

20 【図面の簡単な説明】

【図1】本発明の中空糸膜モジュールの一例を示す斜視図である。

【図2】図1の中空糸膜モジュールの横断面図である。

【符号の説明】

- | | |
|---|-------------|
| 1 | 中空糸膜モジュール |
| 2 | 構造材 |
| 3 | 固定部材 |
| 4 | 中空糸膜 |
| 5 | フィルムシート |
| 6 | 濾液室 |
| 7 | 濾液取り出し口 |
| W | フィルムシート間の間隔 |

(5)

特開平7-275665

【図1】

